

ПРЕДПРИЯТИЕ МАКСАЭРО

- Производство воздуховодов и систем вентиляции
- Клапаны противопожарные
- Клапаны дымоудаления
- Вентиляторы общепром, дымоудаления, крышные

220056, г. Минск, ул. Стариновская, 15

Тел./факс: +375 17 244-67-44, 258-67-51, 347-73-56, 252-54-27

Velcom: +375 29 603-88-99

E-mail: olegaero@yandex.by

www.maxaero.by



Инструкция по монтажу Аэролайф Н

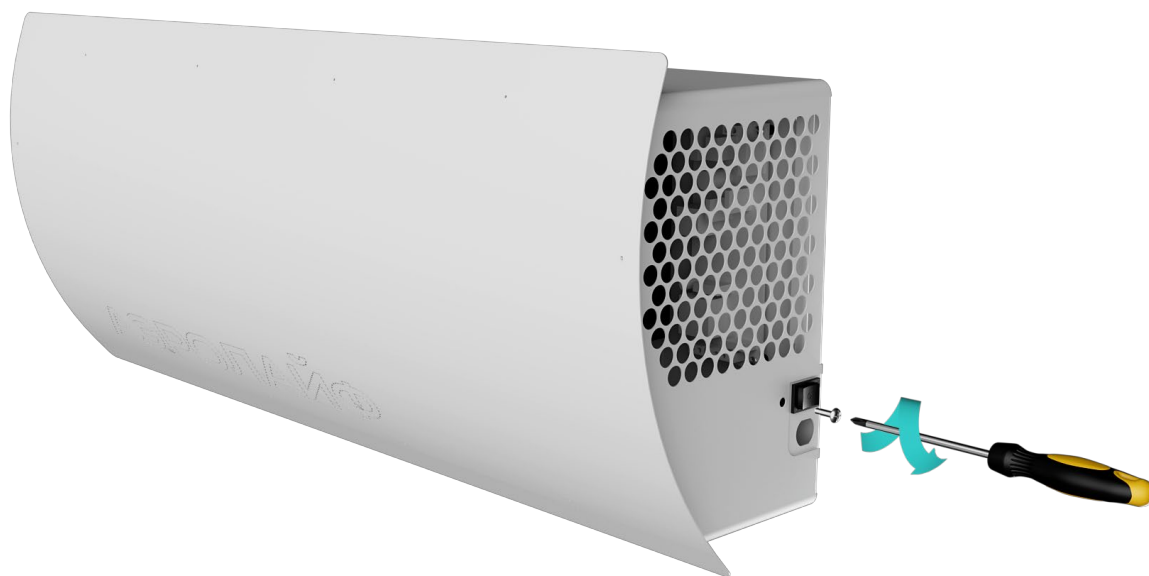


Аэролайф Н

Инструкция по монтажу

Аэролайф Н — идеальное решение для дома или офиса. Прибор очищает воздух от химических, аэрозольных, микробиологических загрязнителей. Проще говоря, он убирает из воздуха любые неприятные запахи, аллергены, вирусы, бактерии и споры плесени, а также пыль, копоть, сажу и другие токсичные вещества.

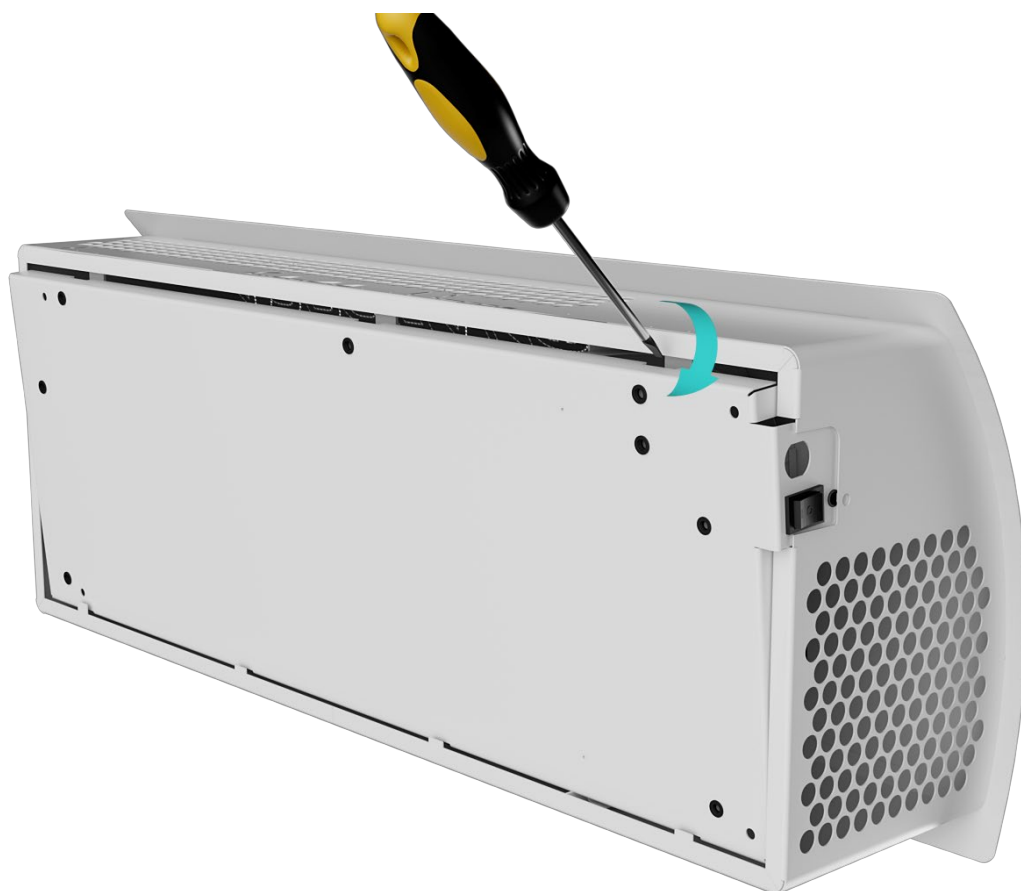
1. Отключите очиститель воздуха от сети 220 В;
2. С помощью крестовой отвертки открутите винт около кнопки включения/выключения;



Аэролайф Н

Инструкция по монтажу

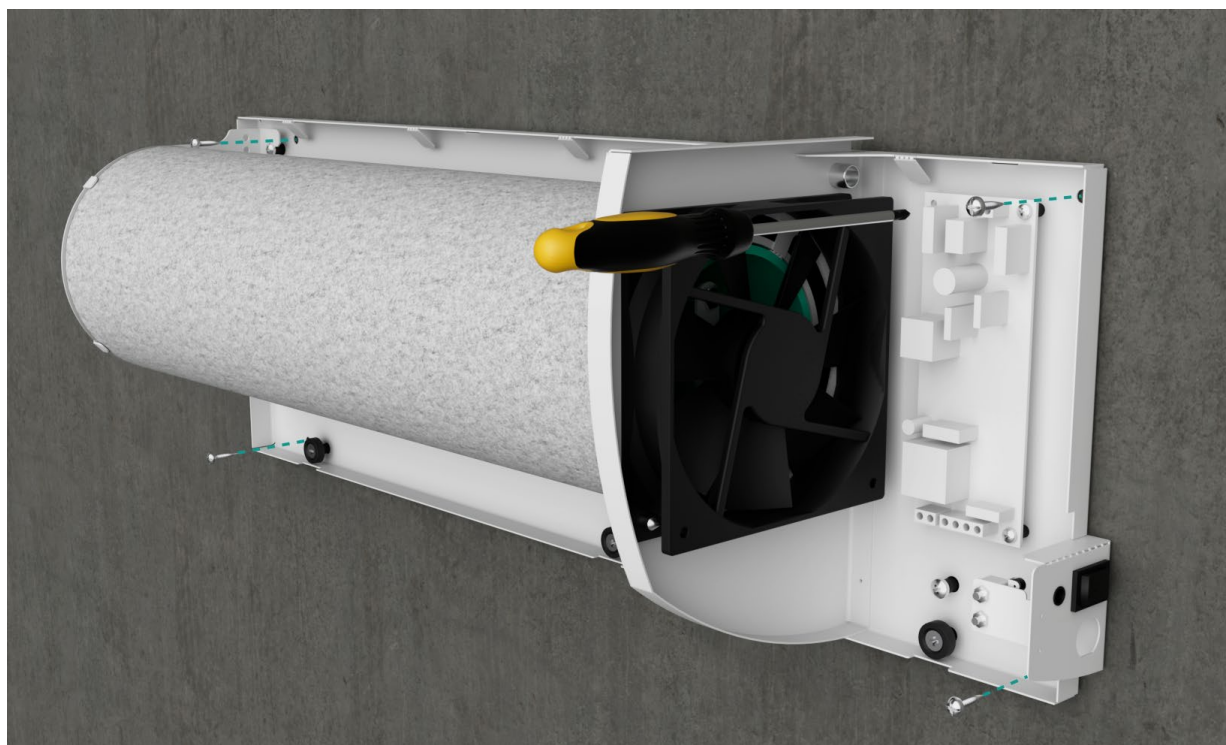
3. Далее снимите лицевую крышку прибора, которая удерживается при помощи магнитов. Шлицевой отверткой подденьте заднюю крышку прибора и отсоедините от лицевой;



Аэролайф Н

Инструкция по монтажу

4. После снятия лицевой крышки прибора Вы увидите 4 отверстия для крепления. С помощью 4 саморезов прикрепите прибор к стене;



5. Далее оденьте лицевую крышку прибора и закрутите винт рядом с кнопкой включения/выключения.