

ПРЕДПРИЯТИЕ МАКСАЭРО

- Производство воздуховодов и систем вентиляции
- Клапаны противопожарные
- Клапаны дымоудаления
- Вентиляторы общепром, дымоудаления, крышные

220056, г. Минск, ул. Стариновская, 15

Тел./факс: +375 17 244-67-44, 258-67-51, 347-73-56, 252-54-27

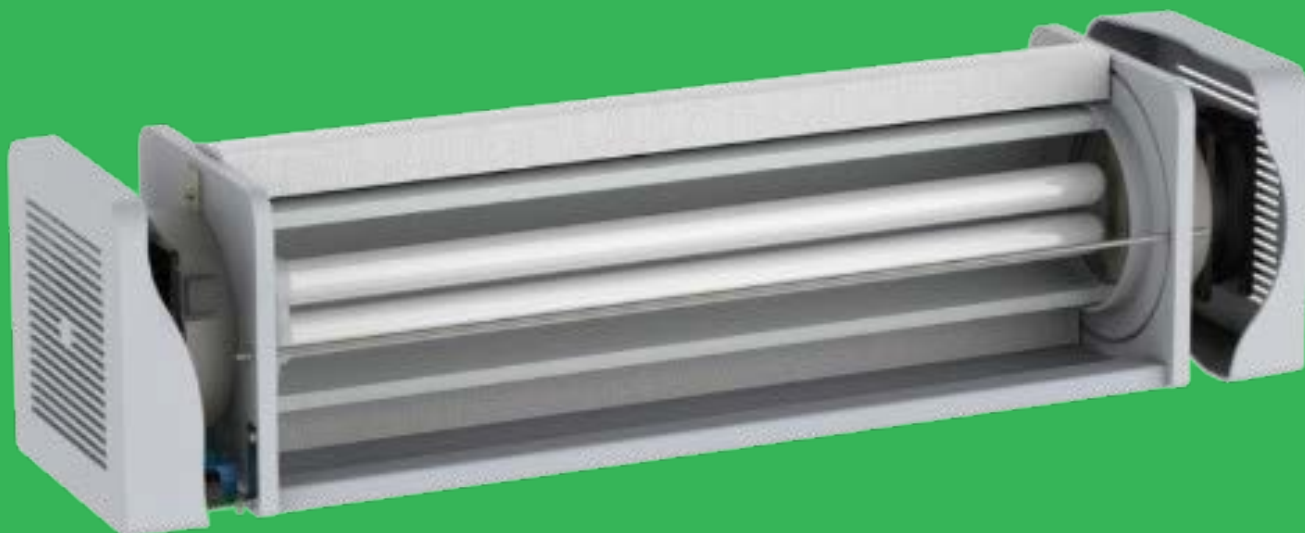
Velcom: +375 29 603-88-99

E-mail: olegaero@yandex.by

www.maxaero.by



Инструкция Аэролайф С-75

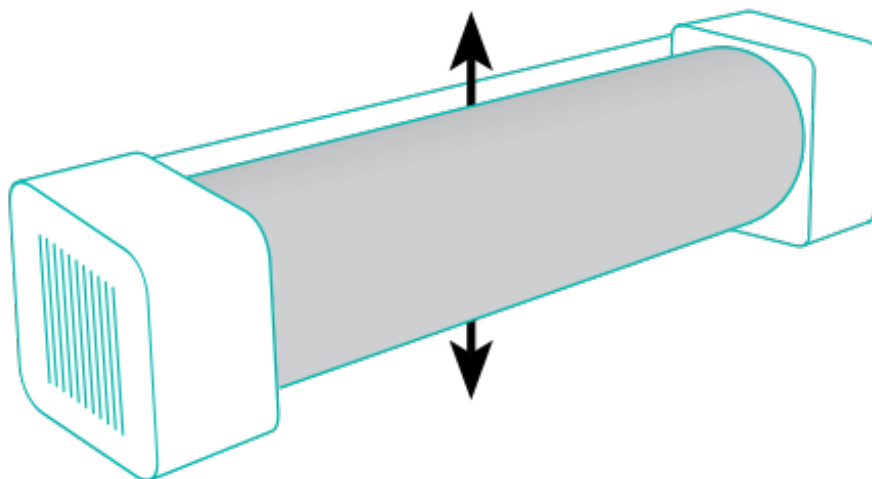


Фильтр тонкой очистки Аэролайф

Инструкция по замене

Замену пылевого фильтра необходимо производить один раз в 3–4 месяца в зависимости от запыленности помещения.

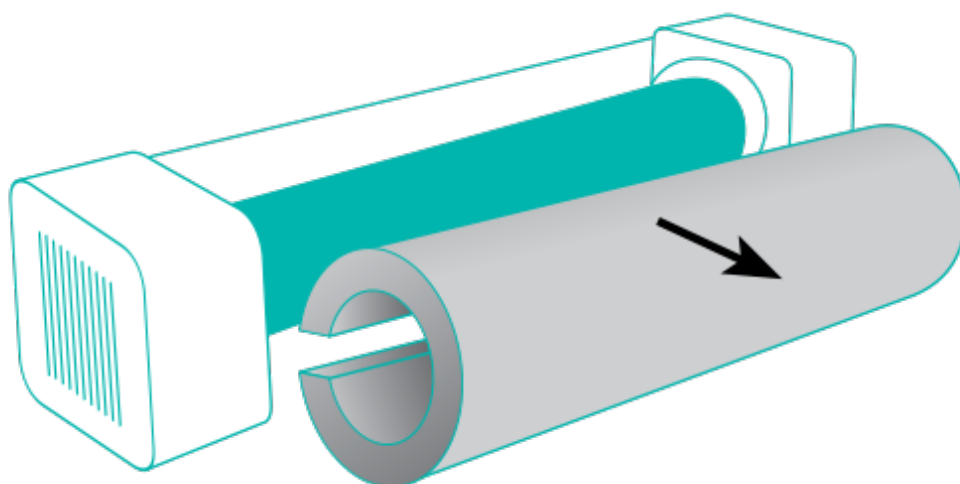
1. Отключите очиститель воздуха от сети 220 В.
2. Положите прибор на горизонтальную поверхность, просуньте руки между стенкой и фильтром.
3. Старый пылевой фильтр необходимо развести руками в разные стороны, как показано на рисунке:



Фильтр тонкой очистки Аэролайф

Инструкция по замене

4. Когда старый фильтр достаточно разойдется, снимите его с направляющих, потянув вверх.



5. Новый фильтр устанавливается в обратном порядке.

6. Регенерация и стирка старого фильтра невозможна.