

### ПРЕДПРИЯТИЕ МАКСАЭРО

- Производство воздуховодов и систем вентиляции
- Клапаны противопожарные
- Клапаны дымоудаления
- Вентиляторы общепром, дымоудаления, крышные

220056, г. Минск, ул. Стариновская, 15

Тел./факс: +375 17 244-67-44, 258-67-51, 347-73-56, 252-54-27

Velcom: +375 29 603-88-99

E-mail: [olegaero@yandex.by](mailto:olegaero@yandex.by)

[www.maxaero.by](http://www.maxaero.by)



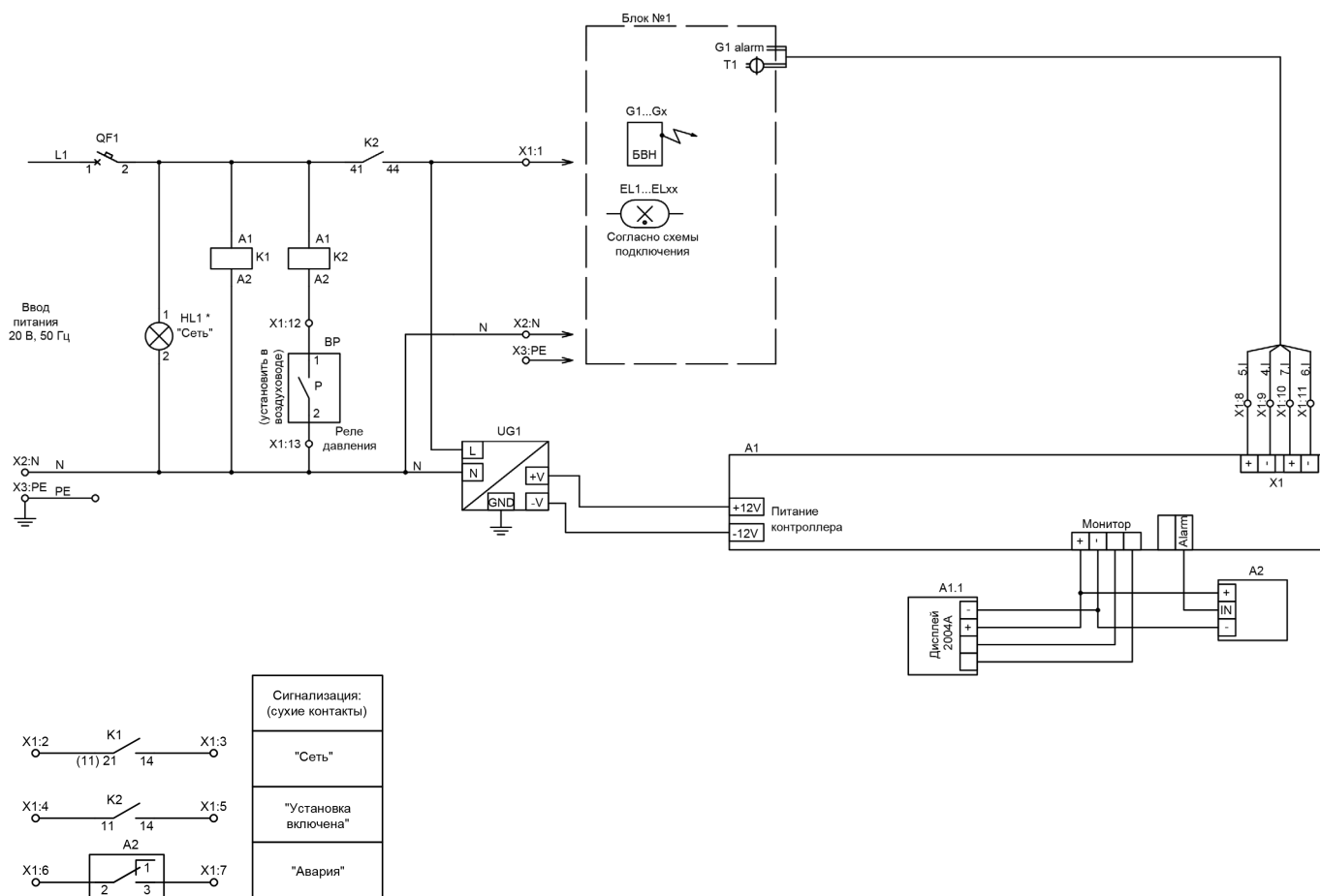
# Электрическая схема Аэролайф ЛАМ



## Аэролайф ЛАМ 601

### Электрическая схема

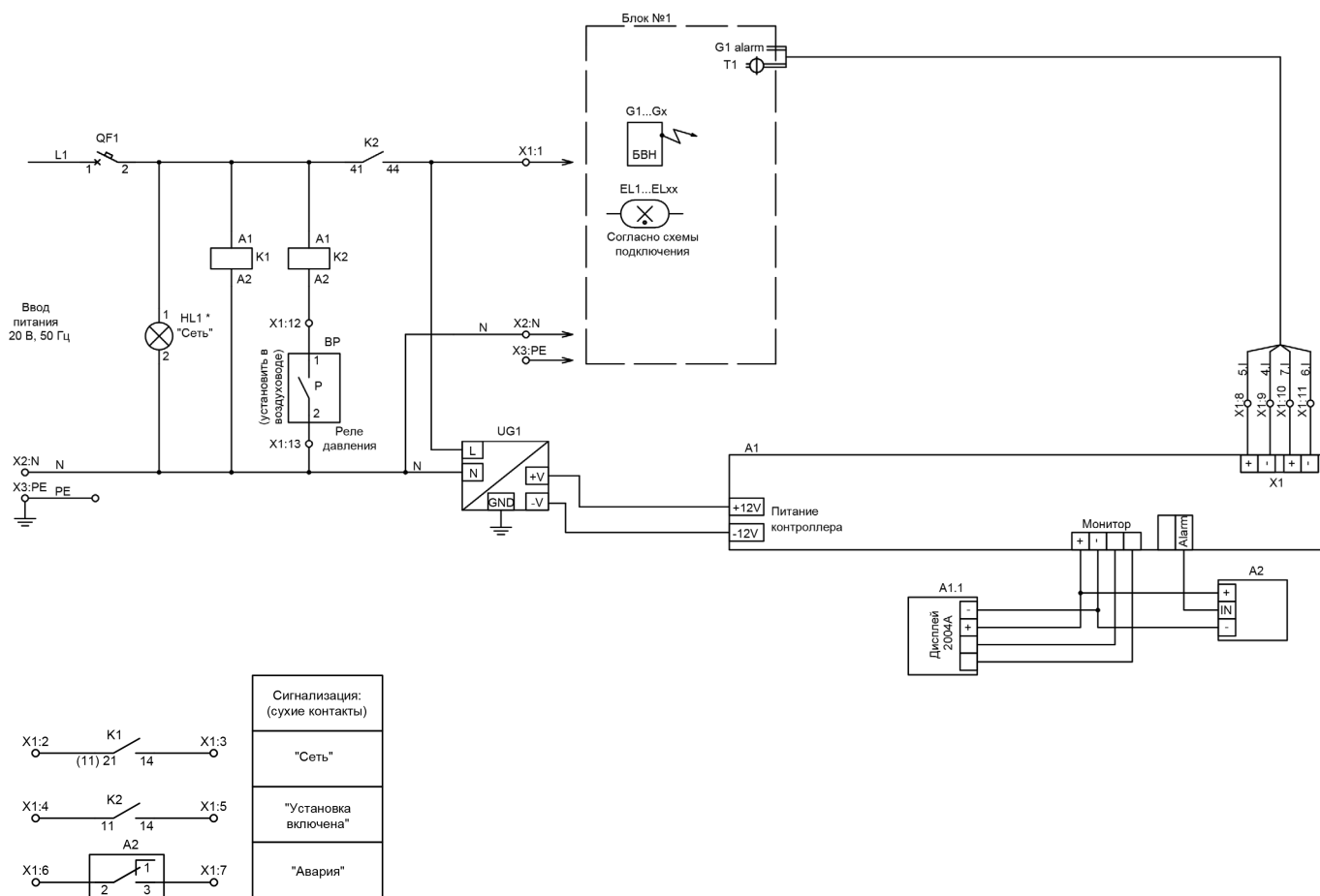
Аэролайф ЛАМ - устройство подачи стерильного однонаправленного потока воздуха, обеспечивающего защиту рабочих зон от патогенных микроорганизмов, способных вызвать заражение пациента, а также от механических частиц и вредных веществ, способных нанести вред его здоровью.



## Аэролайф ЛАМ 1201

### Электрическая схема

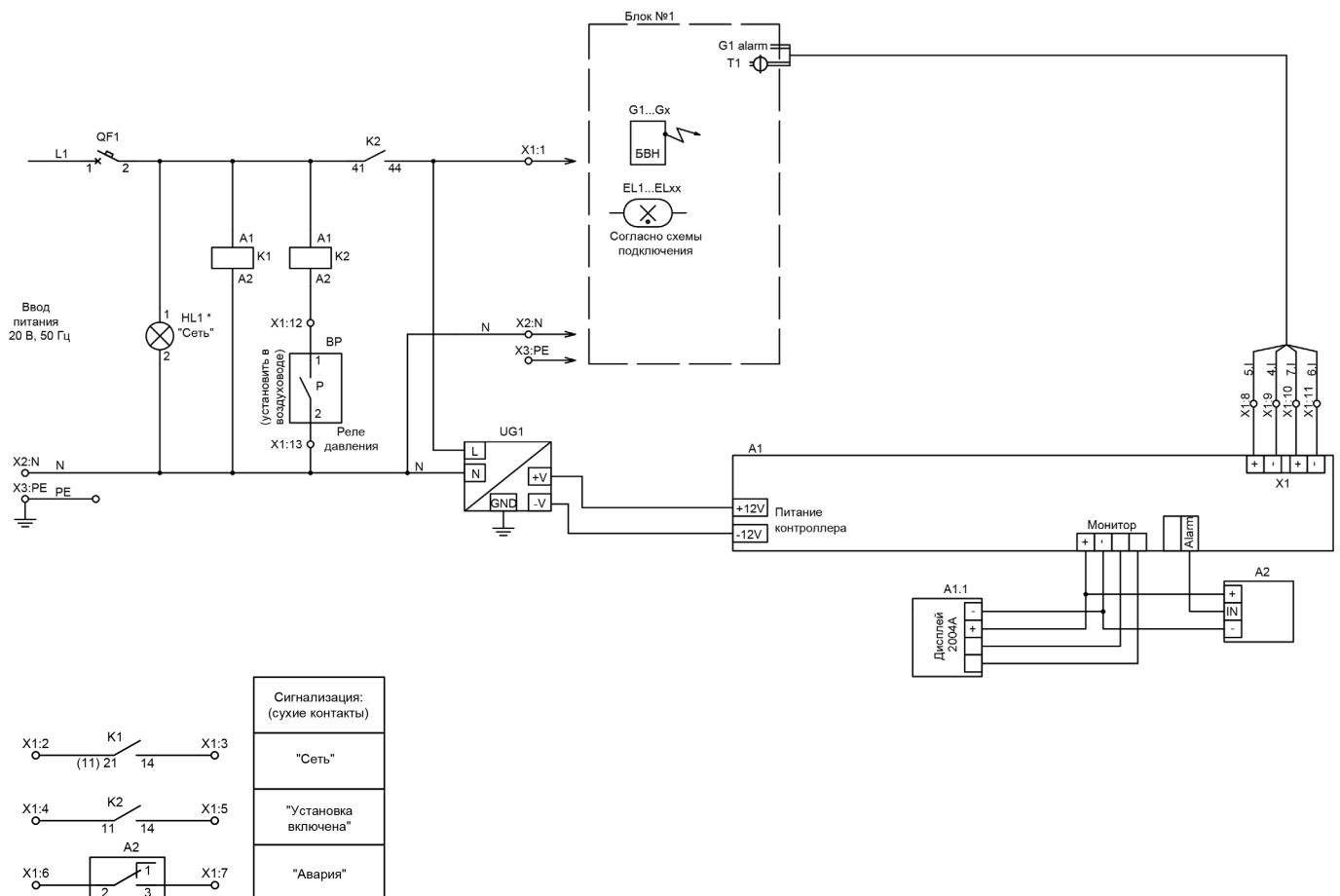
Аэролайф ЛАМ - устройство подачи стерильного однонаправленного потока воздуха, обеспечивающего защиту рабочих зон от патогенных микроорганизмов, способных вызвать заражение пациента, а также от механических частиц и вредных веществ, способных нанести вред его здоровью.



## Аэролайф ЛАМ 1401

### Электрическая схема

Аэролайф ЛАМ - устройство подачи стерильного однонаправленного потока воздуха, обеспечивающего защиту рабочих зон от патогенных микроорганизмов, способных вызвать заражение пациента, а также от механических частиц и вредных веществ, способных нанести вред его здоровью.

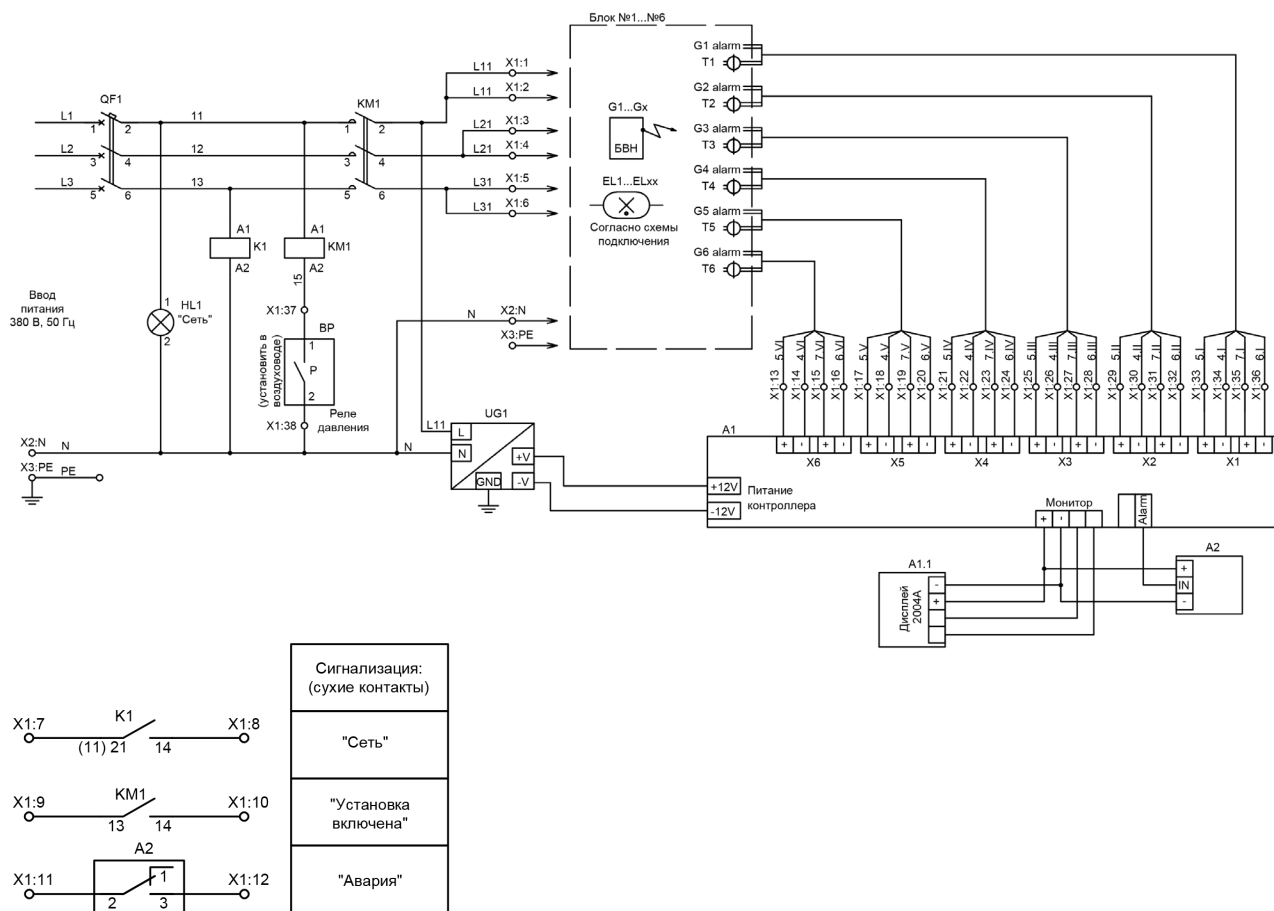




## Аэролайф ЛАМ 7001

### Электрическая схема

Аэролайф ЛАМ - устройство подачи стерильного однонаправленного потока воздуха, обеспечивающего защиту рабочих зон от патогенных микроорганизмов, способных вызвать заражение пациента, а также от механических частиц и вредных веществ, способных нанести вред его здоровью.



## Аэролайф ЛАМ 9001

### Электрическая схема

Аэролайф ЛАМ - устройство подачи стерильного однонаправленного потока воздуха, обеспечивающего защиту рабочих зон от патогенных микроорганизмов, способных вызвать заражение пациента, а также от механических частиц и вредных веществ, способных нанести вред его здоровью.

