

ПРЕДПРИЯТИЕ МАКСАЭРО

- Производство воздуховодов и систем вентиляции
- Клапаны противопожарные
- Клапаны дымоудаления
- Вентиляторы общепром, дымоудаления, крышные

220056, г. Минск, ул. Стариновская, 15

Тел./факс: +375 17 244-67-44, 258-67-51, 347-73-56, 252-54-27

Velcom: +375 29 603-88-99

E-mail: olegaero@yandex.by

www.maxaero.by



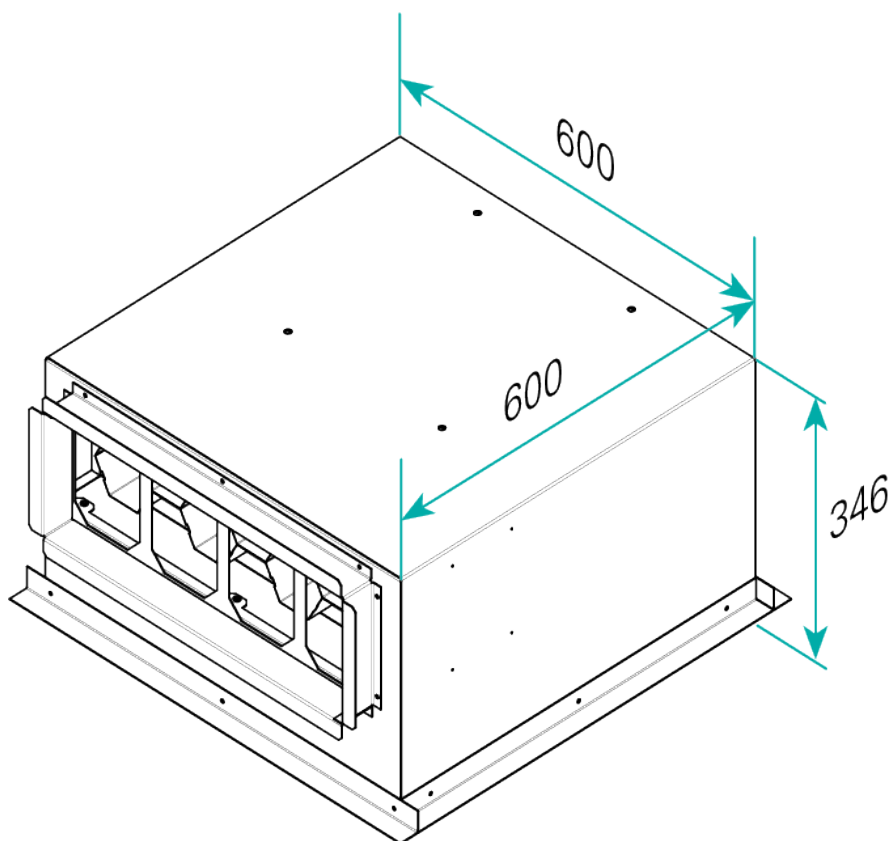
Габаритные размеры Аэролайф ЛАМ



Аэролайф ЛАМ 601

Габаритные размеры

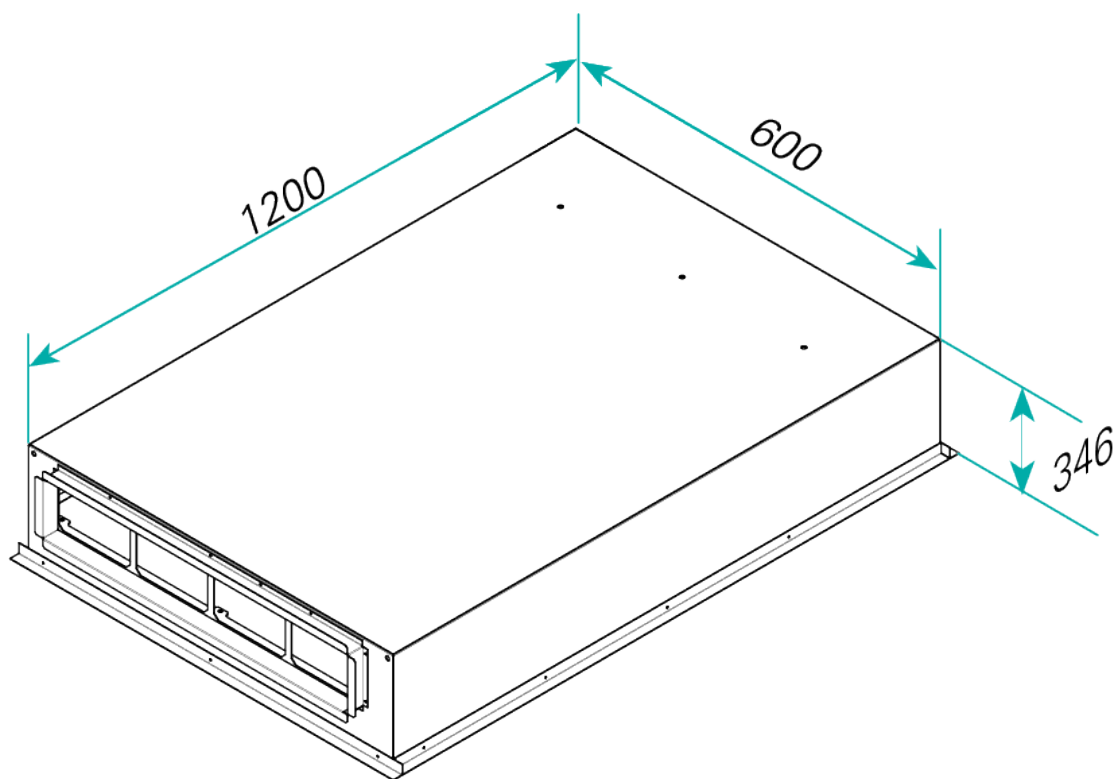
Аэролайф ЛАМ - устройство подачи стерильного однонаправленного потока воздуха, обеспечивающего защиту рабочих зон от патогенных микроорганизмов, способных вызвать заражение пациента, а также от механических частиц и вредных веществ, способных нанести вред его здоровью.



Аэролайф ЛАМ 1201

Габаритные размеры

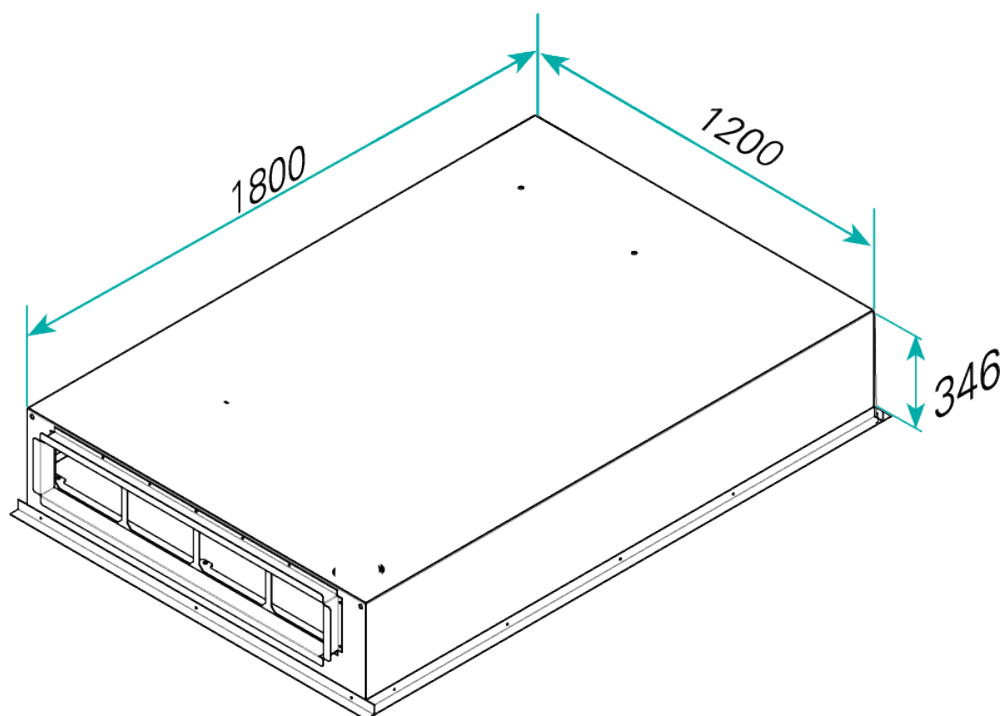
Аэролайф ЛАМ - устройство подачи стерильного однонаправленного потока воздуха, обеспечивающего защиту рабочих зон от патогенных микроорганизмов, способных вызвать заражение пациента, а также от механических частиц и вредных веществ, способных нанести вред его здоровью.



Аэролайф ЛАМ 1401

Габаритные размеры

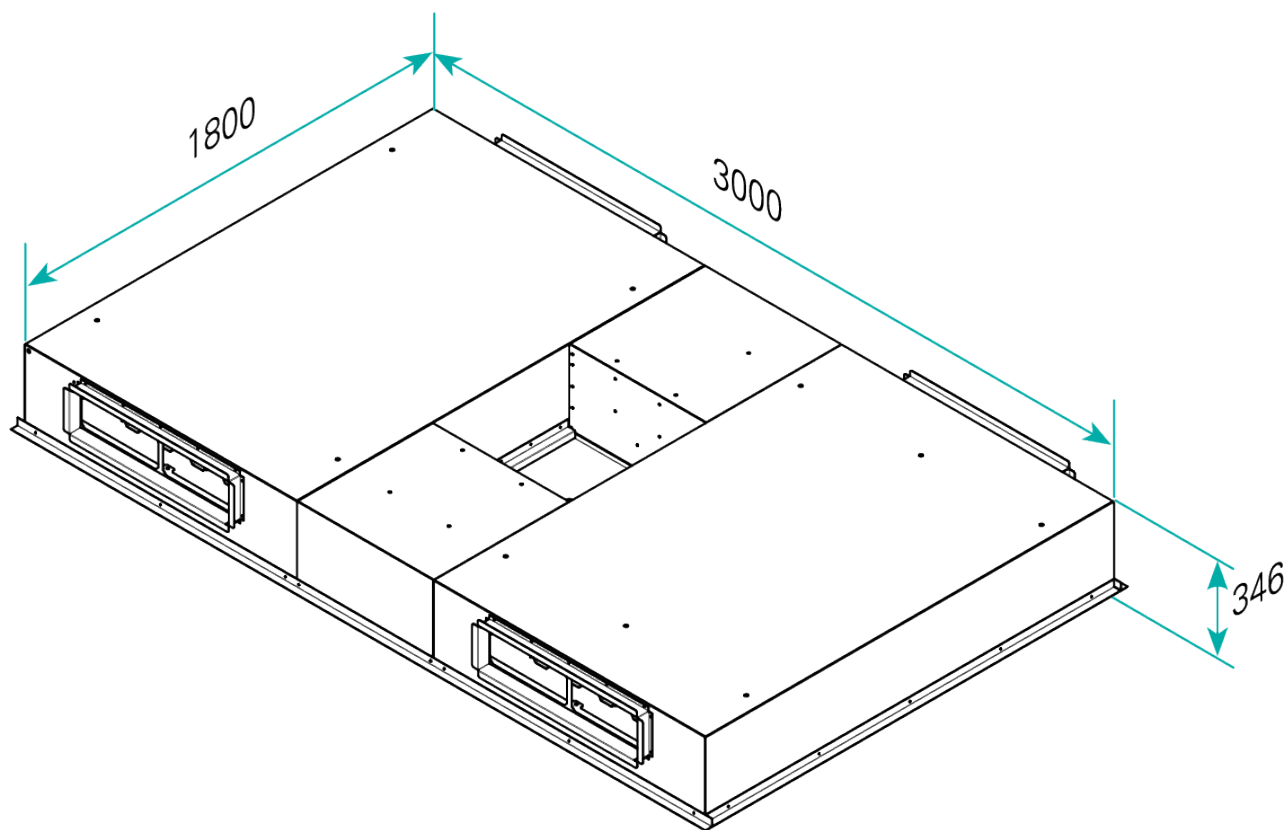
Аэролайф ЛАМ - устройство подачи стерильного однонаправленного потока воздуха, обеспечивающего защиту рабочих зон от патогенных микроорганизмов, способных вызвать заражение пациента, а также от механических частиц и вредных веществ, способных нанести вред его здоровью.



Аэролайф ЛАМ 3001

Габаритные размеры

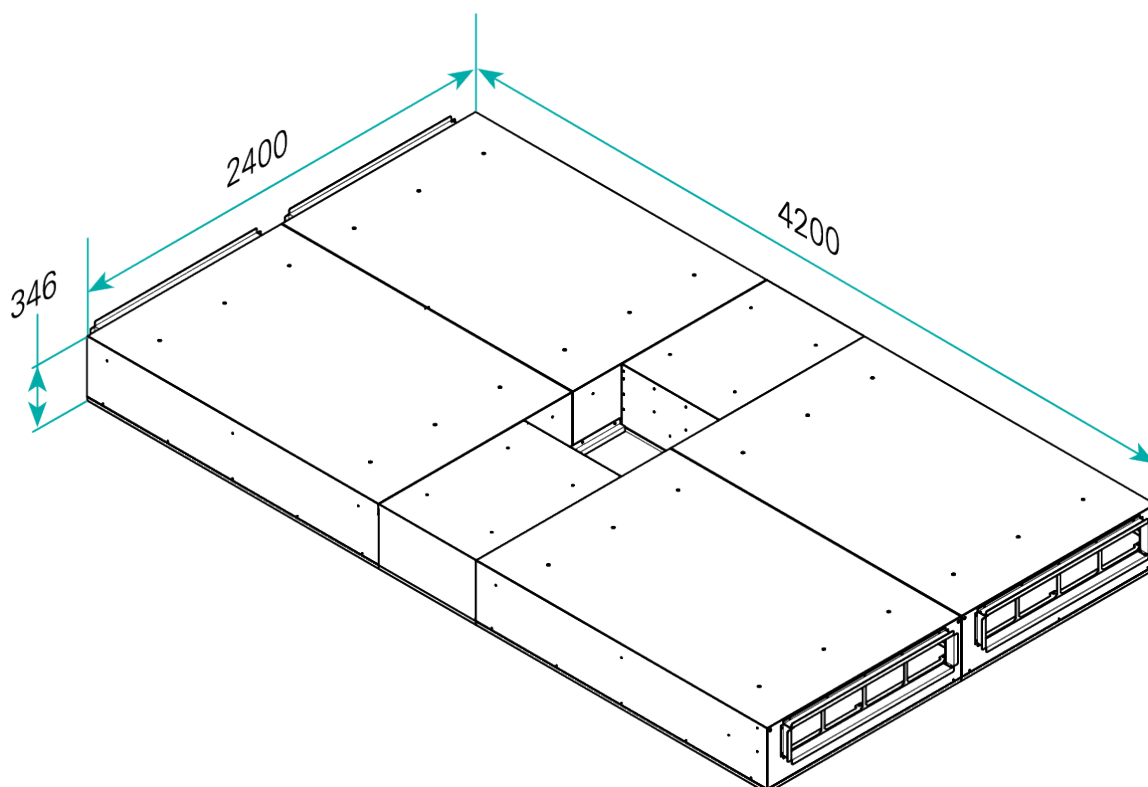
Аэролайф ЛАМ - устройство подачи стерильного однонаправленного потока воздуха, обеспечивающего защиту рабочих зон от патогенных микроорганизмов, способных вызвать заражение пациента, а также от механических частиц и вредных веществ, способных нанести вред его здоровью.



Аэролайф ЛАМ 7001

Габаритные размеры

Аэролайф ЛАМ - устройство подачи стерильного однонаправленного потока воздуха, обеспечивающего защиту рабочих зон от патогенных микроорганизмов, способных вызвать заражение пациента, а также от механических частиц и вредных веществ, способных нанести вред его здоровью.



Аэролайф ЛАМ 9001

Габаритные размеры

Аэролайф ЛАМ - устройство подачи стерильного однонаправленного потока воздуха, обеспечивающего защиту рабочих зон от патогенных микроорганизмов, способных вызвать заражение пациента, а также от механических частиц и вредных веществ, способных нанести вред его здоровью.

